

MAX 53 TAV - Komplett ersatzteilzeichnung

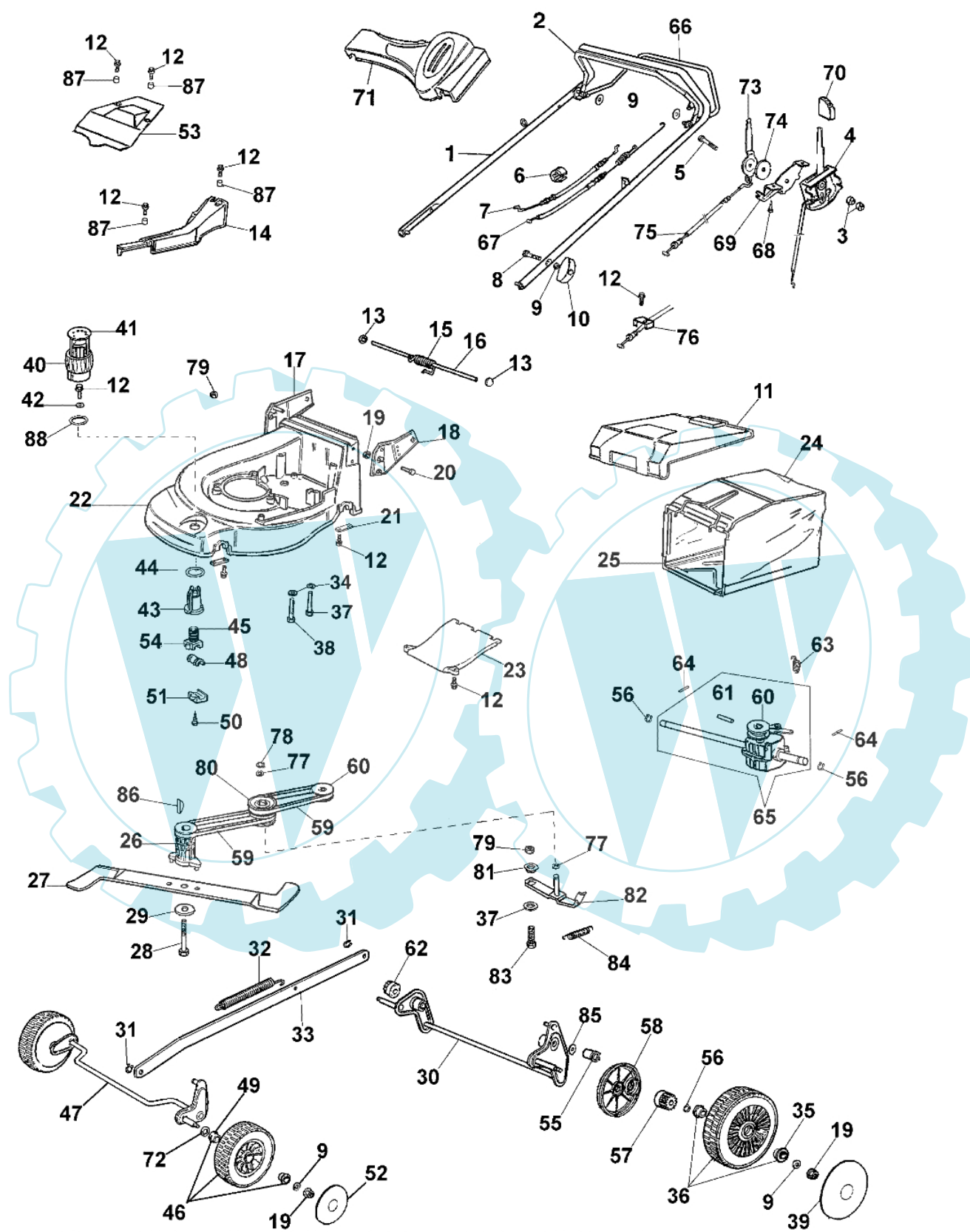


Bild Nr.	Anz.	Teilenummer	Beschreibung	Technische Nachricht
1	1	66060104A	Handgriff	
2	1	66060106	Hebel	
3	2	3914006R	Mutter	
4	1	66060109	Gashebel	
5	1	3906044	Schraube	
6	1	66060231	Schelle	
7	1	66030248	Kabel 1513mm	
8	2	3910013	Schraube	
9	2	3916008R	Scheibe	
10	2	4119013A	Knopf	
11	1	66060059	Deckel	
12	15	3960031	Schraube	
13	2	3045027	Sicherung	
14	1	66062026	Deckel	
15	1	66060060	Feder	
16	1	66060055	Stift	
17	1	66060026	Halter	
18	1	66060025	Halter	
19	4	3933032	Mutter	
20	4	3806065	Schraube	
21	4	66060008	Streifen	
22	1	66060001A	Gehäuse	
23	1	66060042A	Deckel	
24	1	66060079	Korbnetz	
25	1	66060078	Rahmen	
26	1	66060132	Deckel	
27	1	66060013	Blatt	
28	1	3906162	Schraube	
29	1	66060384R	Scheibe	
30	1	66060024	Achse	
31	2	3033129R	Clip	
32	1	66060043	Feder	
33	1	66060027	Stange	
34	3	3918013	Scheibe	
35	4	66030057	Lager	
36	2	66060005	Rad	
37	2	3806077	Schraube	
38	1	3906083	Schraube	
39	2	66030145	Raddeckel	
40	1	66060041	Knopf	
41	1	66060040A	Deckel	
42	1	3918017	Scheibe	
43	1	66060037A	Muttergewinde	
44	1	66060038	Scheibe	
45	1	66060039AR	Schraube	
46	2	66030077	Rad	
47	1	66060020	Achse	
48	1	66060007	Buchse	
49	4	66030081	Lager	
50	2	3960040R	Schraube	
51	1	66060034	Deckel	
52	2	66030079	Raddeckel	
53	1	66062027	Deckel	
54	1	66060035	Deckel	
55	2	66060030	Buchse	
56	4	3024012	Ring	
57	1	66060031	Ritzel	
58	1	66060293	Raddeckel	
59	2	3047007R	Riemen 10X525	
60	1	66030042	Scheibe	
61	2	3022020	Stift	
62	1	66060032	Ritzel	
63	1	66060044	Feder	
64	2	66060010	Walzen	
65	1	66060033	Antriebsgehäuse	
66	1	66060054	Hebel	
67	1	66060058CR	Kabel	
68	2	3960059	Schraube	
69	1	66060065	Halter	
70	2	66060080	Handgriff	
71	1	66060064	Brücke	
72	2	3027001	Ring	
73	1	66060090	Hebel	
74	1	66060089	Scheibe	
75	1	66060086	Kabel	
76	1	66060091	Sicherung	

79	1	3914010	Mutter
80	1	8203095	Veränderer
81	1	66060088	Deckel
82	1	66060083	Hebel
83	1	3806067	Schraube
84	1	66060056	Feder
85	2	8202311	Ring
86	1	8202126R	Keil
87	3	66060110	Distanzstück
88	1	66060118	Ring

